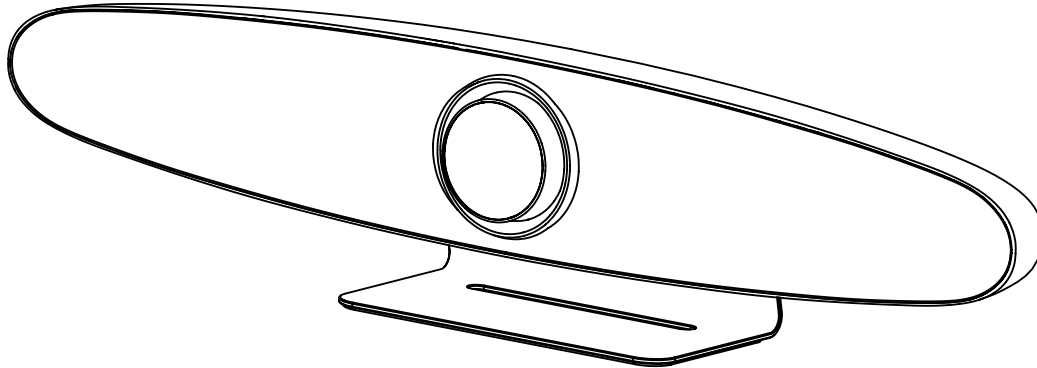


RC10

ROCWARE®

4K ALL-IN-ONE USB Video Bar



Quick Start Guide

Pack List

Lista de Embalaje (ES)

Lista de Embalagem (PT)

Elenco Imballaggio (IT)

装箱清单 (CN)

装箱清單 (TC)

Verpackungsliste (DE)

梱包リスト (JP)

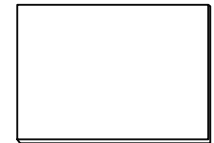
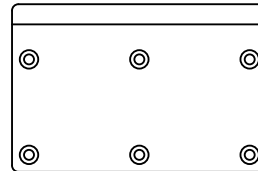
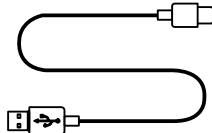
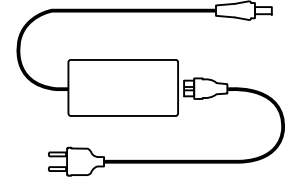
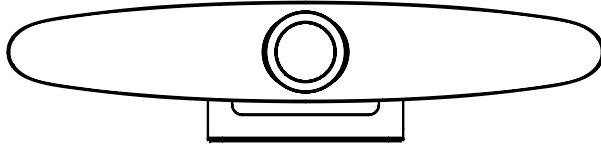
Liste de Box (FR)

Список упаковки (RU)

قائمة محتويات (AR)

포장 명세서 (KO)

पैकिंग सूची (HI)



Front View

Vista Frontal (ES)

Vista Frontal (PT)

Vista Frontale (IT)

前视图 (CN)

前視圖 (TC)

Frontansicht (DE)

前面ビュー (JP)

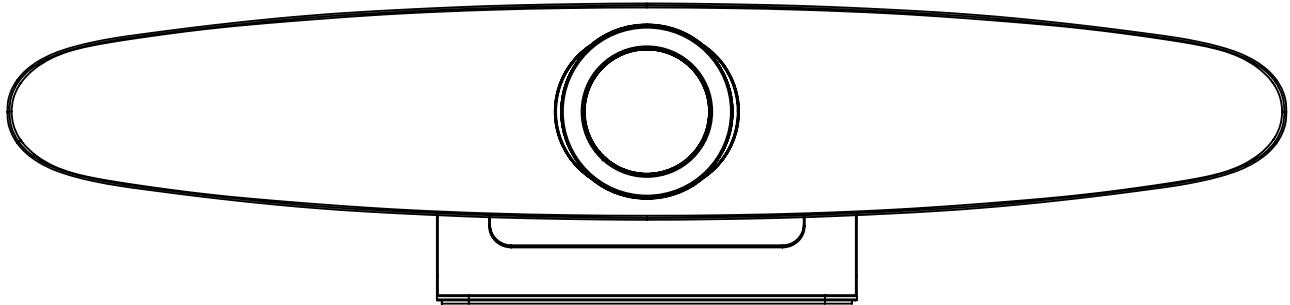
Vue Avant (FR)

Вид спереди (RU)

يمام أزرع (AR)

전면 (KO)

पैकगि सूची (HI)



Back View

Vista Posterior (ES)

Vista Traseira (PT)

Vista Posteriore (IT)

后视图 (CN)

後視圖 (TC)

Zurück Ansicht (DE)

背面ビュー (JP)

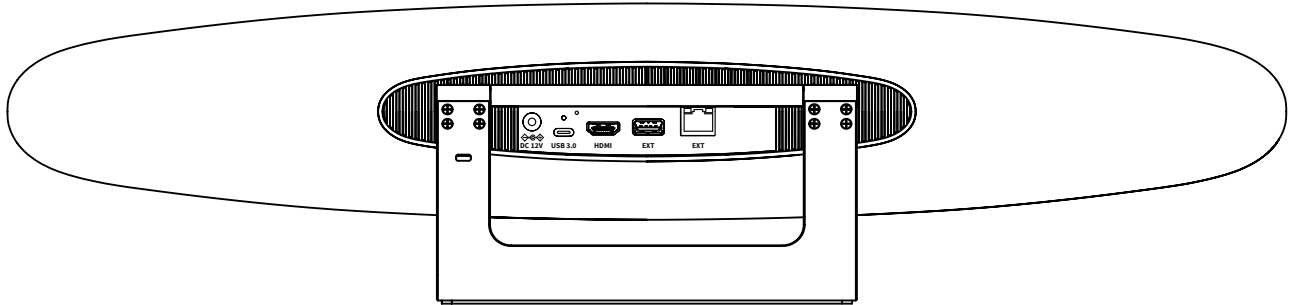
Vue Arrière (FR)

Задняя панель (RU)

ي ف ل خ ضرع (AR)

후면 뷰 (KO)

पीछे दृश्य (HI)



Dimension

Dimensiones (ES)

Dimensões (PT)

Dimensioni (IT)

尺寸 (CN)

尺寸 (TC)

Abmessungen (DE)

寸法 (JP)

Dimensions (FR)

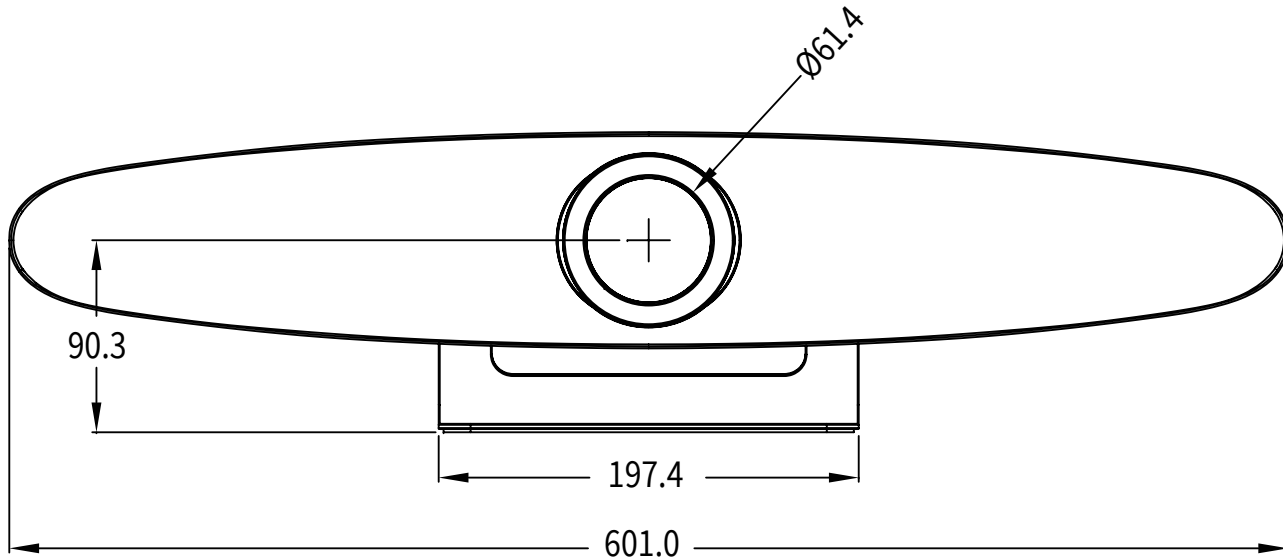
Размеры (RU)

داغبألأاع (AR)

크기 (KO)

आयाम (HI)

Unit: mm



Dimension

Dimensiones (ES)

Dimensões (PT)

Dimensioni (IT)

尺寸 (CN)

尺寸 (TC)

Abmessungen (DE)

寸法 (JP)

Dimensions (FR)

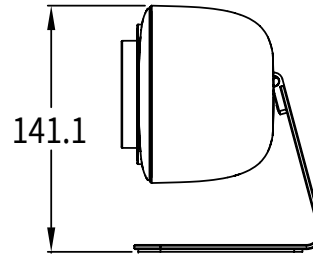
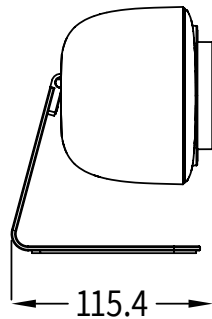
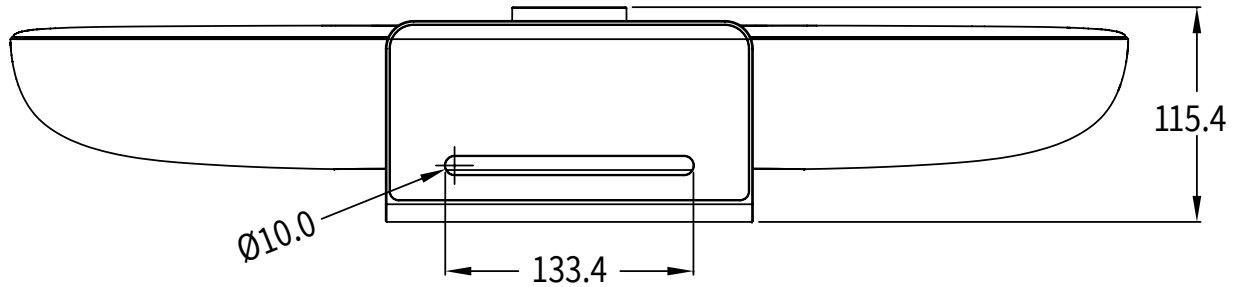
Размеры (RU)

دابعبألأع (AR)

크기 (KO)

आयाम (HI)

Unit: mm



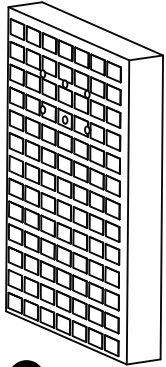
Wall Mount

Instalación de Pared (ES)
Montagem na Parede (PT)
Montaggio Parete (IT)

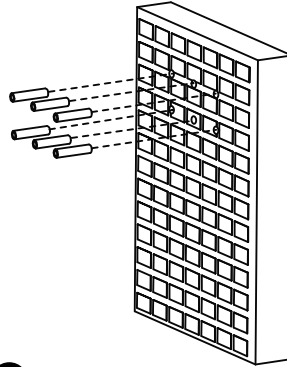
壁装 (CN)
壁装 (TC)
Wandmontage (DE)

かべづみ (JP)
Le Chargement de Paroi (FR)
Настенная установка (RU)

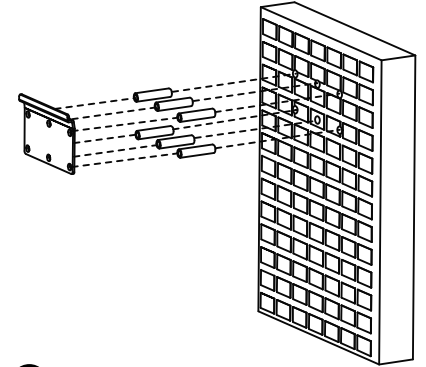
طوائح لآى لى بع بي كرت (AR)
벽면 마운트 (KO)
वाल माउन्टेड स्थापना (HI)



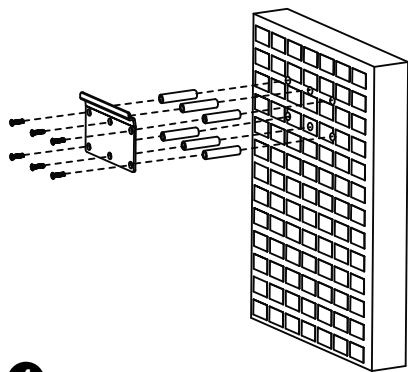
1



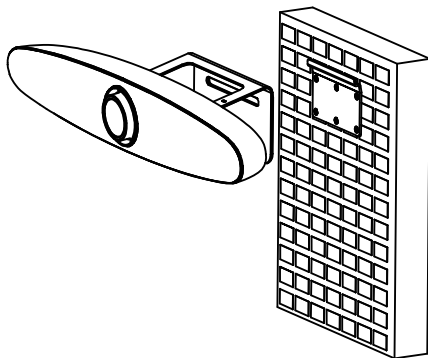
2



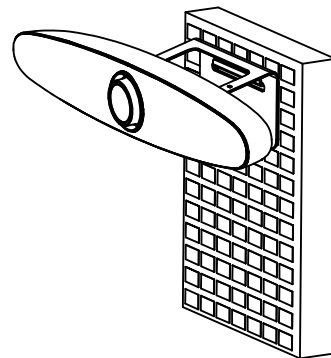
3



4



5



6

Cabling

Cableado (ES)

Cablagem (PT)

Cablaggio (IT)

布线 (CN)

布線 (TC)

Verkabelung (DE)

ケーブル配線 (JP)

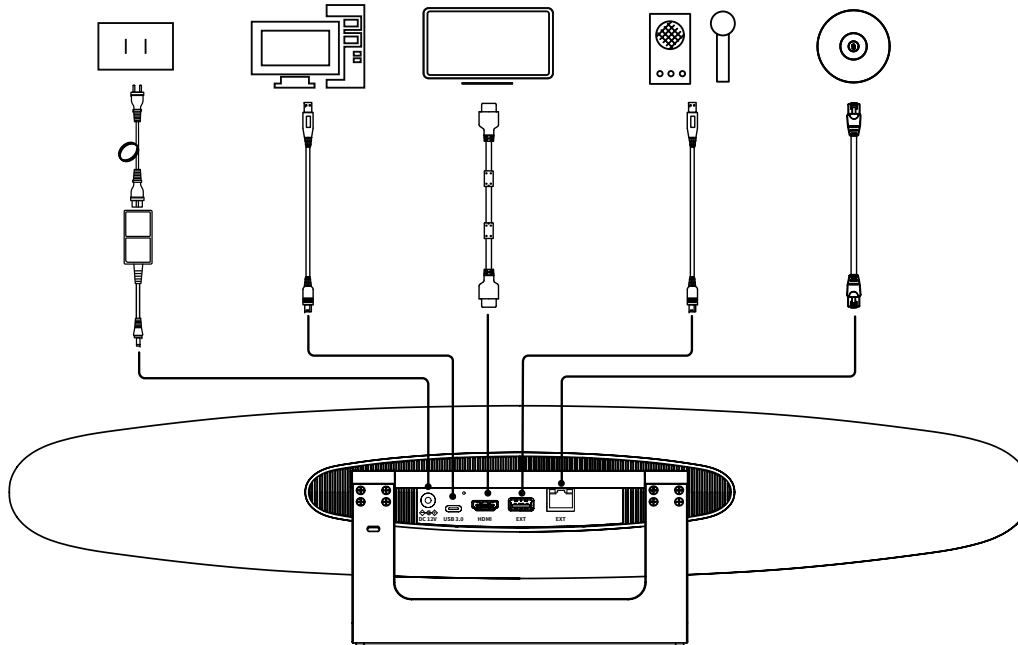
Câblage (FR)

Прокладка кабелей (RU)

لباوكلا دي دمت (AR)

케이블 배선 (KO)

केबल लगाना (HI)



Note

The EXT port is for cascading only with M702 microphones. The recommended horizontal cascade distance is 3 meters, and the maximum number of cascades is 2.

Remote Control

Control remoto (ES)

Controle remoto (PT)

Telecomando (IT)

遥控器 (CN)

遙控器 (TC)

Fernbedienung (DE)

リモコン (JP)

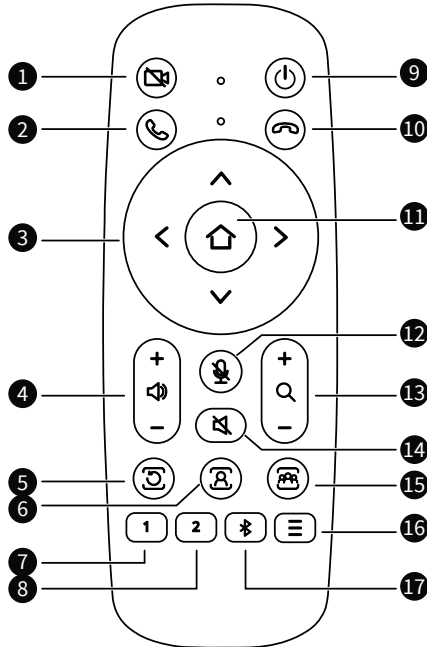
Télécommande (FR)

Пульт дистанционного управления (RU)

دعاب نع م ك ح ت ل ا ز ا ه ج (AR)

원격 제어기 (KO)

दूरसंचालनक (HI)



No.	Name	Description
1	Camera Close Key	Press to turn off the camera, press again to resume
2	Call Key	Answer the call
3	Direction Keys	Press to move the camera to up, down, left and right directions Press the [OK] key to turn the camera back to the middle position
4	Volume +/- Keys	Press to increase or decrease the volume
5	Exit Tracking Key	Press to exit the tracking mode
6	Speaker Tracking Key	Press to enable the speaker tracking function
7	Preset 1 Key	Long press to set preset 1; short press to call preset 1
8	Preset 2 Key	Long press to set preset 2; short press to call preset 2
9	Standby Key	Long press camera enter to standby mode; Short press to resume
10	Hang Up Key	Hang up the call
11	OK Key	Confirm selection
12	Mute Key	Turn on/off the microphone
13	Zoom Keys	Zoom in [+]; Zoom out [-]
14	Speaker Mute Key	Turn on/off the speaker
15	Participants Tracking Key	Press to enable the participants tracking function
16	Menu Key	Press to enter or exit the OSD menu
17	Bluetooth Key	N/A

Warranty & Copyright

ES: Garantía y Derechos de Autor

PT: Garantia e Direitos Autorais

IT: Garanzia e Copyright

CN: 保修与版权

TC: 保修與版權

DE: Garantie und Urheberrecht

JP: 保証と著作権

FR: Garantie et Droit d'Auteur

RU: Гарантия и Авторское право

AR: رشن ل نامضلا قووقحو و نامضلا

KO: 보증 및 저작권

HI: वारंटी और कॉपीराइट

EN: If failure caused by non-human causes occurs within three years from the product's purchase date, you may enjoy the warranty service of the product.
Copyright © ROCWARE 2023. All rights reserved.

ES: Si una falla causada por causas no humanas ocurre dentro de tres años desde la fecha de compra del producto, puede disfrutar del servicio de garantía del producto.
Derechos de autor © ROCWARE 2023. Todos los derechos reservados.

PT: Se uma falha causada por causas não humanas ocorrer dentro de três anos a partir da data de compra do produto, você pode usufruir do serviço de garantia do produto.
Copyright © ROCWARE 2023. Todos os direitos reservados.

IT: Se si verifica un guasto causato da cause non umane entro tre anni dalla data di acquisto del prodotto, è possibile usufruire del servizio di garanzia del prodotto.
Copyright © ROCWARE 2023. Tutti i diritti riservati.

CN: 如果产品购买日期起的三年内发生非人为原因引起的故障，您可以享受产品的保修服务。
版权所有 © ROCWARE 2023。保留所有权利。

TC: 如果產品購買日期起的三年內發生非人為原因引起的故障，您可以享受產品的保修服務。
版權所有 © ROCWARE 2023。保留所有權利。

DE: Wenn innerhalb von drei Jahren ab dem Kaufdatum des Produkts ein Ausfall aufgrund nicht menschlicher Ursachen auftritt, können Sie den Garantieservice des Produkts in Anspruch nehmen.
Copyright © ROCWARE 2023. Alle Rechte vorbehalten.

JP: 製品の購入日から3年以内に人為的な原因以外の故障が発生した場合、製品の保証サービスを利用できます。
Copyright © ROCWARE 2023。全著作権所有。

FR: Si une défaillance due à des causes non humaines survient dans les trois ans suivant la date d'achat du produit, vous pouvez bénéficier du service de garantie du produit.
Copyright © ROCWARE 2023. Tous droits réservés.

RU: Если отказ, вызванный нечеловеческими причинами, произойдет в течение трех лет с момента покупки продукта, вы можете воспользоваться гарантийным обслуживанием продукта.
Copyright © ROCWARE 2023. Все права защищены.

AR: رشن ل نامضلا قووقحو نم ةءافستال انككمي، بج نامضلا اءارشخ يدرات نم تاونس ءالء لال ءيرشب ريغ بابسأ ببسب ل طء ءءء اذا
رشن ل اول ع بظلا قووقحو، © ROCWARE 2023. ءظوفءم قووقء ل اعيمءم.

KO: 제품 구매일로부터 3년 이내에 인위적인 이유가 아닌 고장이 발생한 경우 제품의 보증 서비스를 받을 수 있습니다.
Copyright © ROCWARE 2023. 판권 소유. (KO)

HI: यद्द उत्पाद की खरीद तर्षि से तीन वर्ष के भीतर गैर-मानव कारणों से खराबी होती है, आप उत्पाद की वारंटी सेवा का आनंद ले सकते हैं।
कॉपीराइट © ROCWARE 2023. सभी अधिकार सुरक्षित हैं।

ROCWARE®

Rocware Corporation

3-1, No.2 Honghui Industrial Park, Xin'an Street,
Bao'an District, Shenzhen, China
www.rocware.com



User Manual

Part No.
079.79.11010197_V1.0